



用户手册



重要的安全指示

1. 请阅读所有指示。
2. 请保留所有指示。
3. 注意所有警告。
4. 遵守所有指示。
5. 使用设备时，请勿靠近水源。
6. 仅用干布清洁。
7. 请勿堵塞通风口，按照生产商说明书进行安装。
8. 请勿安装在任何热源附近，如散热器、火炉等，或者其他产生热量的设备（如功放）附近。
9. 保护电源线，不要被踩踏或挤压，特别是在插头处，电源插座处，以及连接设备处。

10. 仅选用生产商指定的附件/配件。
11. 仅使用生厂商指定或与设备一起销售的推车、支柱、三脚架、支架、台子。使用推车时，请小心移动推车/设备组合，以防推车翻倒造成损伤。




12. 遇雷雨或长时间不使用设备时，拔掉电源。
13. 所有维修服务请交予有资质的人员完成。本设备因任何原因造成的损坏均需要维修，如电源线或插头损坏，液体滴落或异物落入设备，淋雨或受潮，运行异常或设备跌落。
14. 该设备一定不能暴露于液体：类似花瓶等注满液体的物品不能放置在设备上面。
15. 切勿让壁式插座或延长电线承受过多负载，避免火灾或触电发生。

16. 注意：经测试，此设备符合 FCC 条例第 15 部分对 B 类数字设备所做的限定。这些限定是为了提供合理保护，防止设备在家用安装中造成有害干扰。此设备产生、使用并放射无线电频率，如不按照标准正常使用，可能会对无线电通讯造成有害干扰。然而，无法保证采用何种安装模式可以完全避免干扰。可通过打开、关闭设备检查是否对无线电或电视信号接收造成有害干扰，若确实造成有害干扰，用户可尝试采取以下一项或多项措施排除干扰：


- 调整接收天线的方向或位置。
- 增加设备与接收器间的距离。
- 将设备连接至另一条电路的插座上，不与接收器处于同一电路。
- 咨询经销商或有经验的无线电/电视技术人员寻求帮助。

用户须知：任何未经 LOUD Audio LLC 公司许可之更改或修改，都可能导致有损用户按照 FCC 规定使用该设备的权利。

等边三角形中的感叹号用于提醒用户此处有重要的操作和维修指示，本产品附带纸质说明书。



警告



触电危险！请勿打开！

警告：为减少触电风险，请勿试图打开本设备的任何部件。设备内部无用户可维修部件。如需维修，请联系有资质的专业人员。



在等边三角形中的带箭头闪电标志用于警告用户该产品的外壳存在未绝缘的“危险电压”，其电压足以给人身带来电击风险。



等边三角形中的感叹号用于提醒用户此处有重要的操作和维修指示，本产品附带纸质说明书

17. 此设备符合专为非受限环境而规定的 FCC 接触辐射限定。此设备的安装和操作，需保证在辐射体与人体之间至少保持 20 厘米的距离。

18. 此设备使用时最高温度不得超过 45°C。

19. 工作频率：240MHz - 480MHz

20. 射频功率：17.237dBm

21. 此设备符合加拿大通信部无线电干扰规定中关于数字设备无线电发射噪声的 A 类/B 类限制（两者皆适用）。

22. 此设备符合加拿大 IC 认证 RSS 标准，操作满足以下两个条件：

- (1) 此设备可能不会造成干扰，
 - (2) 此设备必须接收任何干扰，包括可能会使设备不当操作的干扰。
23. 暴露于极高噪声下可能会导致永久失聪。因噪声而导致失聪的可能性因人而异，但若在一段时间内暴露于大量噪声，几乎人人都会失去一部分听力。美国政府的职业安全与健康标准（OSHA）规定了可允许的噪声水平，见下表。

根据 OSHA 的标准，暴露于超过这些限制的噪声下，可能会造成一些听力损失。为确保防止暴露于高声压级而产生的危险，建议所有靠近此类设备的人员在设备运行时使用听力保护器。若噪声超过以下限制，为防止永久失聪，操作设备时请佩戴防噪耳塞或听力保护器。

每天持续时间，以小时计	声音级 dBA, 慢响应	典型例子
8	90	小型俱乐部的二重唱
6	92	
4	95	地铁
3	97	
2	100	非常大声的古典音乐
1.5	102	
1	105	瑞安因为截至日期而朝特洛伊咆哮
0.5	110	
0.25 或更少	115	摇滚演唱会中最大声的部分

警告——为防止火灾和触电，切勿将此设备暴露于雨滴或潮湿环境中。

警告——电池（电池或电池组）不得暴露于太阳和火等热源之下。

注意——不正确的电池替换可能会引起爆炸。仅使用相同或对等的电池类型进行替换

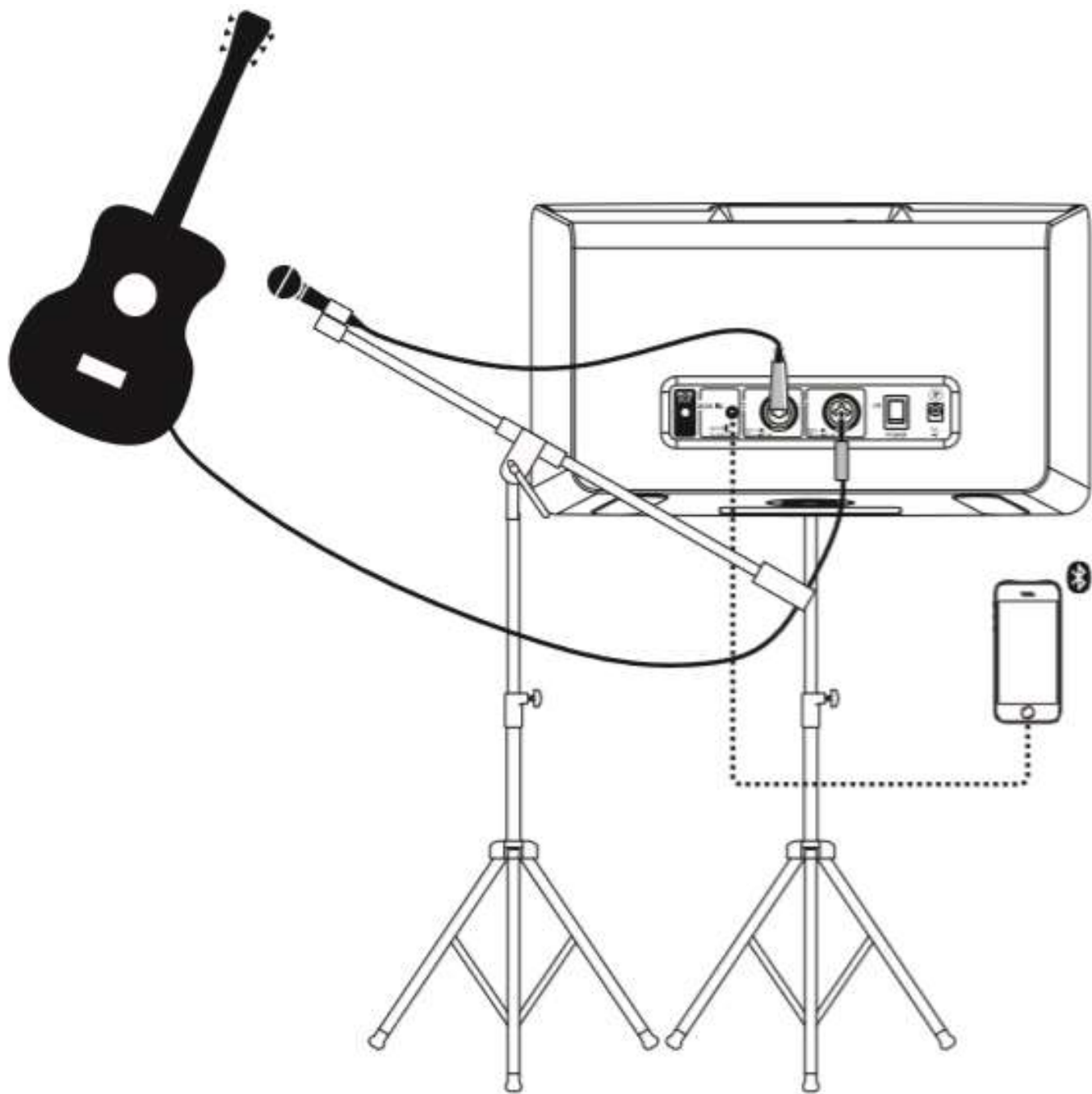


正确处理此产品的方法：此标志表示，应根据 WEEE 指令（2012/19/EU）和所在国家的法律，区分处理此产品和家用类型废品。若终端用户丢弃此产品，需送至授权的回收系统，用于循环利用电气和电子设备（EEE）。若此类废品处理不当，可能会由于电气和电子设备潜在的危险化学品，对环境和人体健康造成负面影响。同时，你在正确处理此产品方面的合作，将有助于实现自然资源的有效利用。关于何处移交废弃设备用于循环使用，请咨询本地的管理办事处、废品管理部分或家庭废品回收服务机构。

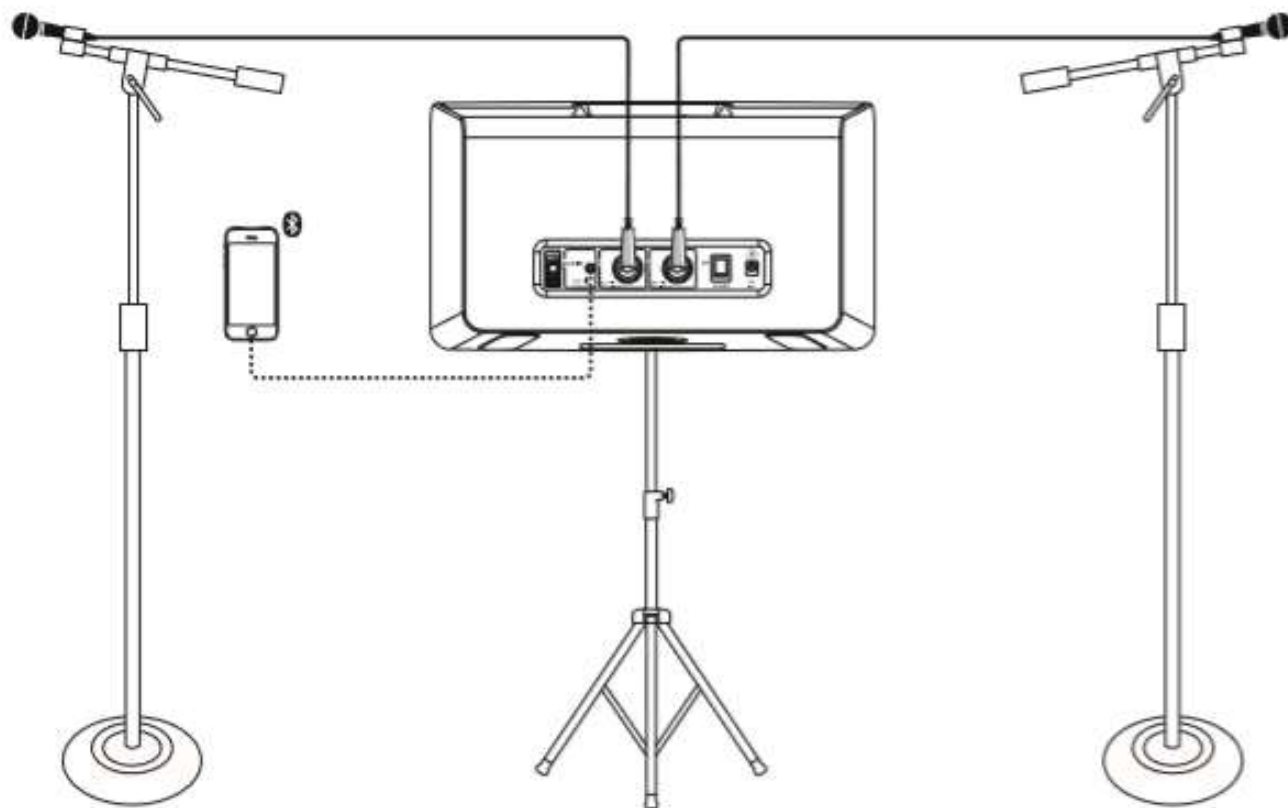
连接图

咖啡厅设置

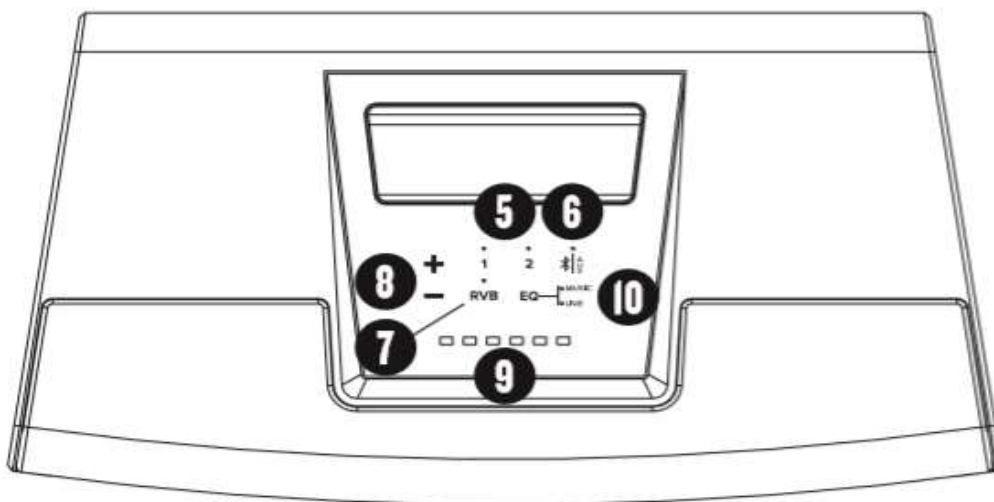
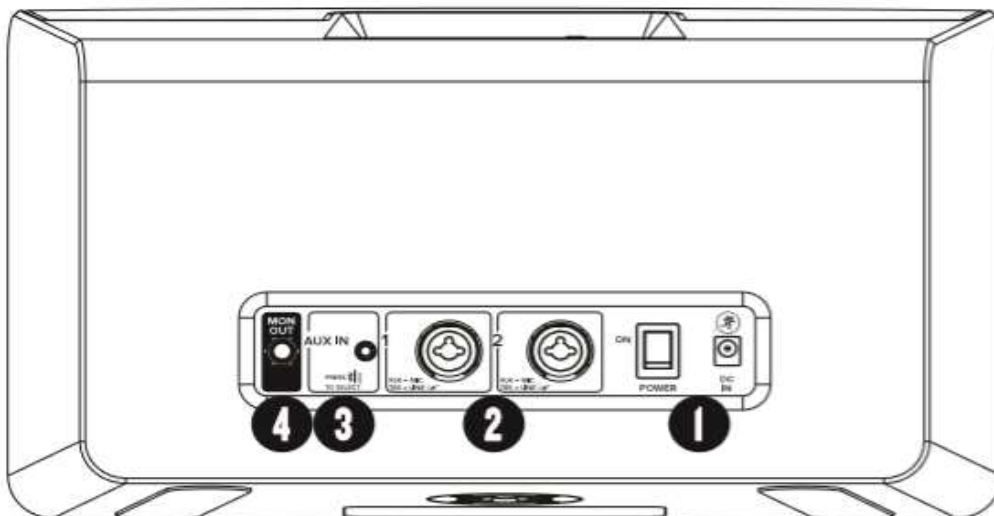
在小型场地进行表演的组装配置



演讲设置



FreePlay Live



前后/面板说明

1. **电源连接器和开关** 将随附的电源适配器连接到此插孔。电源开关打开和关闭 FreePlay Live。
2. **组合输入** 使用 XLR 或 1/4 “连接器连接平衡或非平衡麦克风，乐器或线路电平信号。
3. **蓝牙/ Aux** 输入连接智能手机的 1/8” 线路电平或蓝牙信号，MP3 播放器或其他信号源。
4. **监听输出** 通过监视器输出插孔输入有源扬声器或低音炮的输入。
5. **1/2** 按选择并调整通道的输入电平。
6. **蓝牙/ Aux** 按此键选择并调整蓝牙或辅助输入电平；按住与蓝牙设备配对。受静电放电 [ESD] 影响时，蓝牙可能会断开连接。手动重新连接蓝牙连接。
7. **混响** 按此按钮打开和关闭混响。
8. **电平** 调节输入电平和总输出电平。
9. **仪表** 用于测量电平，电池电量等。
10. **BQ** 优化所选应用的扬声器发声。

入门

1. 请阅读并理解第 2 页的重要安全说明。
2. 关闭电源开关的所有初始连接。
3. 将信号源插入 FreePlay Live，例如：
 - 麦克风插入麦克风输入。
 - 乐器水平源，例如带有主动拾音器的声学吉他进入乐器输入
 - 线路电平源，如键盘，鼓机或 MP3 播放器，插入线路电平输入。
 - 智能手机配对并通过蓝牙连接。
4. 将 Power Block 的电源适配器连接器连接到 FreePlay Live。将电源线牢固地插入电源块，将另一端插入接地的交流电源插座。
5. 打开 FreePlay Live。
6. 确保输入的音量与正常使用时的音量相同。 7. 慢慢将主输出电平调高到舒适的聆听水平。

技术规格

	FreePlay Live
频率范围	60 Hz - 20 kHz
覆盖	90°
最大 SPL 峰值	115 dB SPL
总系统功率	150 瓦峰值 D 类功率放大器
分频点	3.0 kHz
输入类型	Female XLR - 1/4" balanced / 1/8" Stereo
输出类型	Female 1/4" balanced
电池	类型: 锂离子, 标称电压: 14.4 V DC
蓝牙	4.1 音频传输和用户界面控制
电源要求	100 - 240 VAC, 50/60 Hz, 1.5 Amps, 19 VDC, 3.42 Amps
尺寸 (高/宽/深)	7.8 x 14.0 x 7.0 in
重量	8.8 lb / 4.0 kg

所有产品规格如有变更。

保修和支持

访问 www.mackie.com:

- 确定当地范围内有**保修**场所。请妥善保管您的销售收据。
- 检索一个完整的版本, 为您的产品可打印的所有者的手册。
- **下载**软件, 固件和驱动程序为您的产品 (如果适用)。
- **注册**您的产品。
- **联系**技术支持。



16220 Wood-Red Road NE • Woodinville, WA 98072 • USA

Phone: 425.487.4333 • Toll-free: 800.898.3211

Fax: 425.487.4337 • www.mackie.com



Part No. 2049703-05 Rev. A 08/29 ©2018 LOUD Audio, LLC. All Rights Reserved.

